

外径溝入れ・突切り 端面溝入れ

内径溝入れ

KGD/KGDF/KGDI ホルダキャンペーン

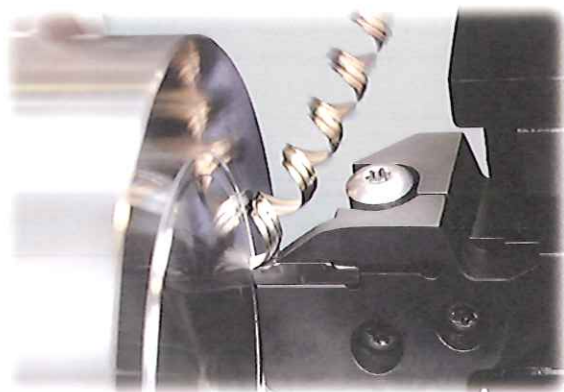
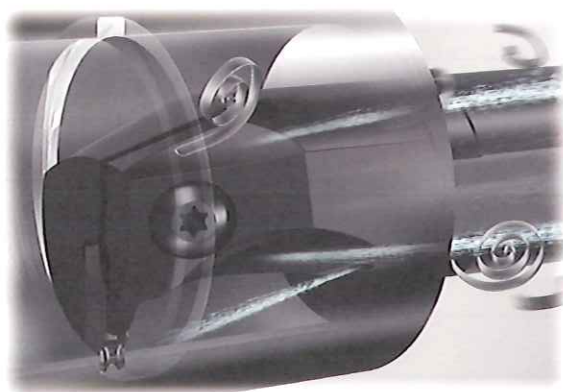
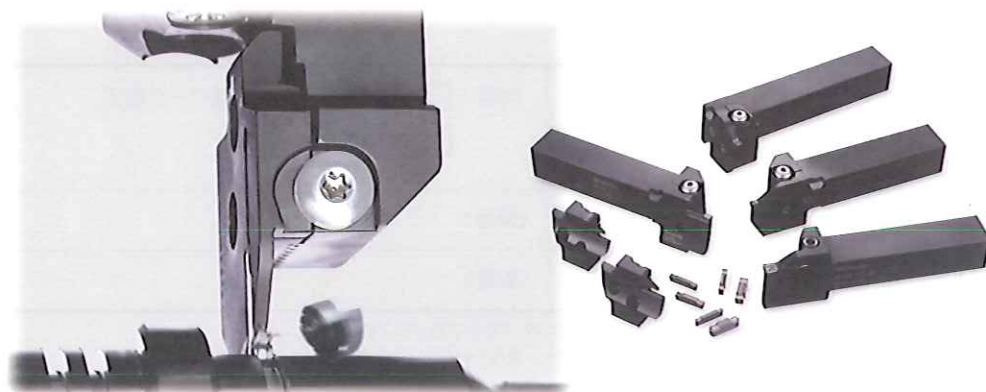
特典

KGDシリーズのチップ10個のご購入(1口)で
対象の**ホルダを1本進呈**

※新規採用、他社切替もしくは京セラ商品切替限定
※リピートオーダーはキャンペーン適用の対象外となります

数量限定

多彩なブレーカ・ホルダで溝入れ・突切り加工を究める



ご案内：

KGM (外径溝入れ・突切り)/KFMS (端面溝入れ)
KIGM (内径溝入れ)をご使用のお客様はこの機会に
豊富なラインナップのKGDシリーズへの切替を推奨します

京セラ KGD/KGDF/KGDI ホルダキャンペーン 申込書

切りくずかみ込みトラブルを抑制、生産性の向上へ

■他社品と比べ、良好な切りくず処理



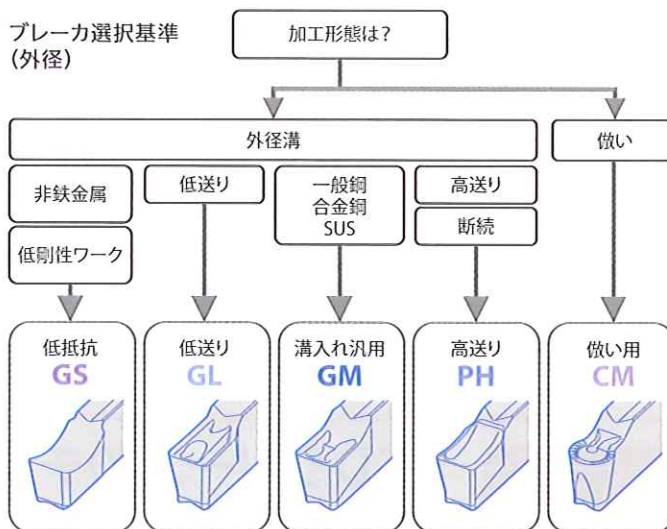
Good!



切削条件: Vc=150m/min、f=0.15mm/rev
被削材 SCM415、外径溝入れ加工(当社比較)

■多様な加工内容に対応するプレーカラインナップ

プレーカ選択基準
(外径)



お申込み

※上限となり次第、終了させていただきます、予めご了承ください

お申込み日: 年 月 日 お申込み期限: 2019年4月20日

貴社名	部署		
	ご氏名		
採用内容	<input type="checkbox"/> 新規採用	内容: <input type="checkbox"/> 設備導入 <input type="checkbox"/> 新規ワーク加工 <input type="checkbox"/> その他 ()	※左記のいずれかに☑を願います ※必ずご記入ください
	<input type="checkbox"/> 他社切替	(型番:)	
	<input type="checkbox"/> 京セラ商品切替	(型番:)	

※新規採用、他社切替もしくは京セラ商品切替でのご購入限定とします
※リピートオーダーはキャンペーン適用の対象外となります

ご購入チップ型番	材種	数量

進呈ホルダ型番	数量

KGD/KGDF カタログ



KGDI カタログ



販売店様 ご記入欄	会社名	ヨルイシ 機工株式会社	ご氏名
--------------	-----	--------------------	-----

販売店様へ お客様よりお申込みいただきましたら、ご注文と同時に
本申込書を窓口の京セラ営業所までFAX願います

通信欄 (ご注文番等)