

次世代標準チャックBRシリーズ 交換バックアップキャンペーン

対象期間: 2022年4月1日~2022年9月30日

Next Generation Standard Chuck **BR** S E R I E S



- BR06/08/10/12インチの4サイズ
- 把握精度0.01mmT.I.R.以下*を実現
- ジョー脱着後も
再現精度0.01mmT.I.R.以下*で
段取り替え時のジョーの再成形不要
(オプションの **Tnut-Plus** を使用時)
※BR12では0.015mmT.I.R.以下

Tnut-Plus



お客様の既存チャックから次世代標準チャックBRシリーズへの交換をサポート!

※対象チャックサイズ: 6インチ~12インチ

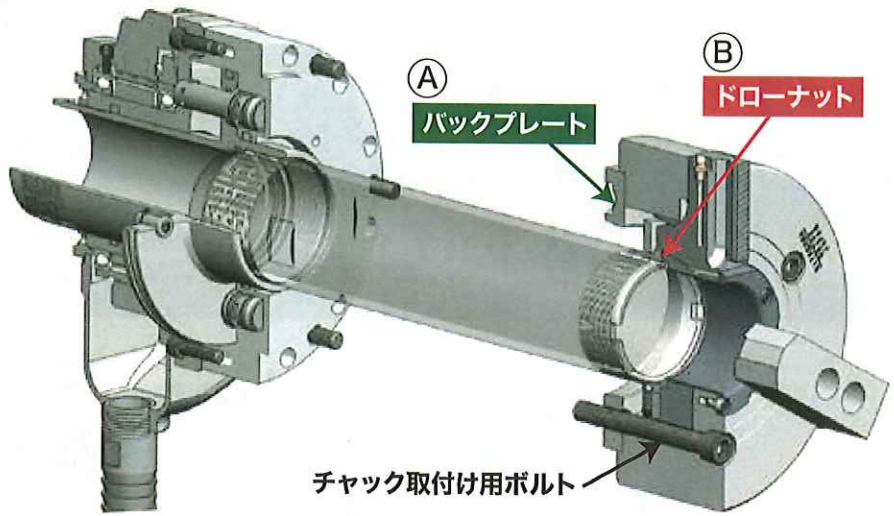
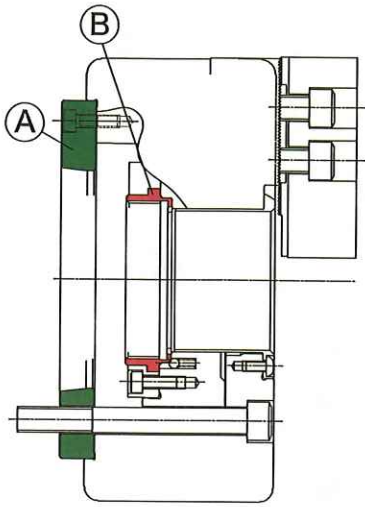
※サポート内容: BRチャックのねじ切り付きドローナットとバックプレートを特別価格でご提供

※本キャンペーンには上記以外のチャック取付ボルトや取付工事などは含まれません

※すべてのチャックとの交換を保証するものではありません

専用ドローナットとバックプレートを特別価格でご提供

ドローナット、バックプレートなどの 変更でBRチャックに交換可能です!



専用ドローナットとバックプレートを特別価格でご提供

※本キャンペーンにはチャック取付ボルトや取付工事などは含まれません
※すべてのチャックとの交換を保証するものではありません

BRチャックの詳しい情報やその他のキタガワ商品の
技術情報はキタガワ・ウェブショールームで
<https://prod.kiw.co.jp/exhibition/mtools/>



お客様会社名: _____

ご担当者名: _____

住所: _____

電話: _____ FAX: _____

機械メーカー: _____ 型式・機番: _____

販売店会社名: **ダイシン** 機工株式会社 _____

現在ご使用チャック型式: _____ メーカー名: _____

現在ご使用シリンダ型式: _____ メーカー名: _____

お問い合わせ先

ダイシン 機工株式会社



<https://www.kiw.co.jp>
<https://www.kitagawa.com>
<https://www.kitagawa.com.cn>

株式会社 **北川鉄工所** キタガワグローバルハンドカンパニー
Kitagawa Global hand Company
Kitagawa Corporation

東京営業課 埼玉県さいたま市北区吉野町1-405-1
仙台支店駐在 宮城県仙台市若林区大和町4-15-13
名古屋営業課 愛知県名古屋市中川区上高畑2-62
大阪営業課 大阪府大阪市住之江区北加賀屋3-2-9
広島営業課 広島県府中市元町77-1
九州支店駐在 福岡県福岡市博多区板付7-6-39

〒331-9634
〒984-0042
〒454-0873
〒559-0011
〒726-8610
〒812-0888

Tel.(048)667-3469
Tel.(022)232-6732(代)
Tel.(052)363-0371(代)
Tel.(06)6685-9065(代)
Tel.(0847)40-0541
Tel.(092)501-2102(代)

Fax.(048)663-4678
Fax.(022)232-6739
Fax.(052)362-0690
Fax.(06)6684-2025
Fax.(0847)46-1721
Fax.(092)501-2103